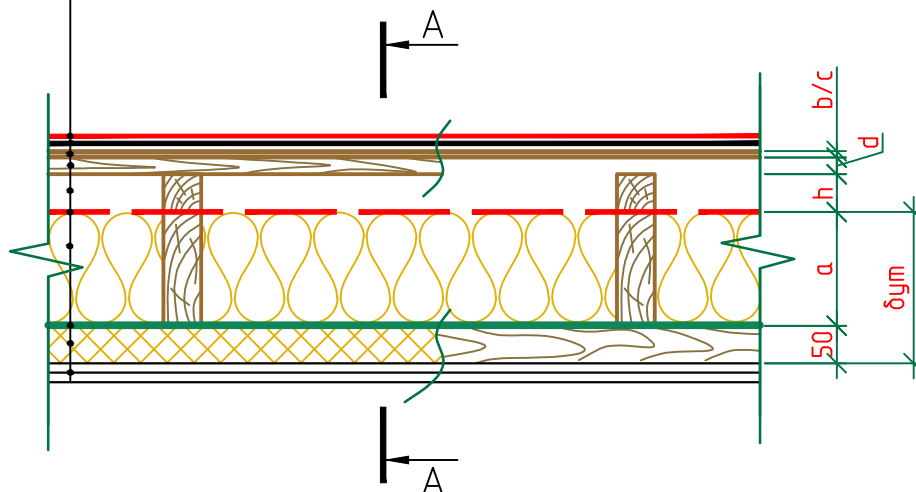
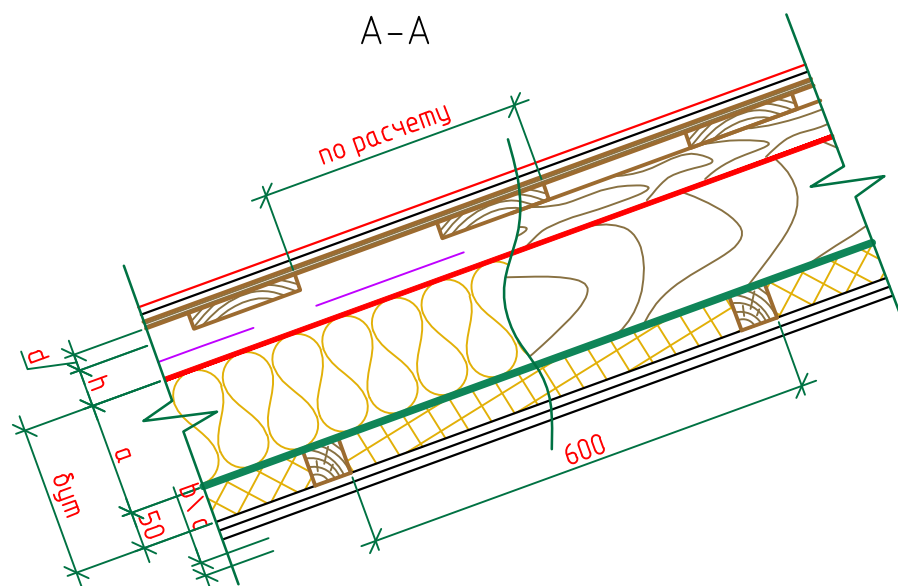


гибкая черепица SHINGLAS

подкладочный ковер ТехноНИКОЛЬ
плита ОСП-3 либо ФСФ
разреженная обрешетка
вентиляционный канал
супердиффузионная пленка ТехноНИКОЛЬ
теплоизоляционные плиты ТехноНИКОЛЬ
пароизоляционная пленка ТехноНИКОЛЬ
контрутепление - плиты ТехноНИКОЛЬ
два слоя ГКЛВ по 12.5 мм



A-A



h – толщина бруса/высота вентиляционного зазора  
d – толщина доски обрешётки  
b – толщина ОСП-3  
δ<sub>ум</sub> – толщина утеплителя определяется по расчету  
c – толщина ФСФ

Изм.	Кол.уч.	Лист	№ док.	Подп.	Дата

Совмещенный чердак с дерев. стропильной системой.  
Строение пирога.